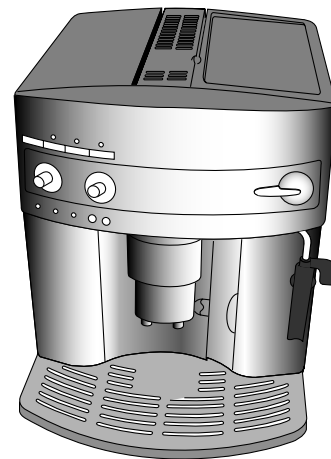


**MACCHINA DA CAFFÈ
COFFEE MAKER
KAFFEEMASCHINE
MACHINE À CAFÉ
KOFFIEZETAPPARAAT
CAFETERA
MÁQUINA DE CAFÉ
ΜΗΧΑΝΗ ΤΟΥ ΚΑΦΕ
РУССКИЙ
ΚΑΒΕΦΟΖΟΓΕΡ
ČEŠTINA
EKSPRES DO KAWY
ESPRESSOMASKIN
KAFFEMASKIN
KAFFEMASKINE
KAHVIAUTOMAATTI**

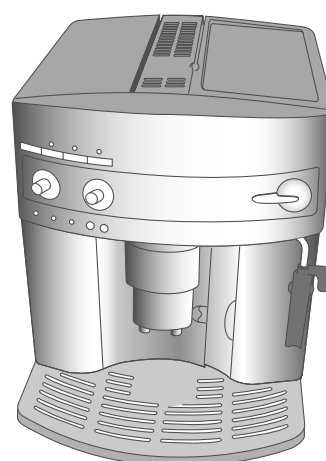


**Istruzioni per l'uso
Owner's instructions
Mode d'emploi
Bedienungsanleitung
Gebruiksaanwijzingen
Instrucciones para el uso
Instruções para o uso
Οδηγίες χρήσης
Инструкции по эксплуатации
Kezelési utasítás
Návod k použití
Instrukcja obsługi
Bruksanvisning
Bruksanvisning
Brugsanvisning
Käyttöohje**

PG
ME 10

**I
GB
D
F
NL
E
P
GR
RU
H
CZ
PL
S
N
DK
SF**

MACCHINA DA CAFFÈ
COFFEE MAKER
KAFFEEMASCHINE
MACHINE À CAFÉ
KOFFIEZETAPPARAAT
CAFETERA
MÁQUINA DE CAFÉ
ΜΗΧΑΝΗ ΤΟΥ ΚΑΦΕ
РУССКИЙ
ΚΑΒΕΦΟΖΟΓΕΡ
ČEŠTINA
EKSPRES DO KAWY
ESPRESSOMASKIN
KAFFEMASKIN
KAFFEMASKINE
KAHVIAUTOMAATTI



Istruzioni per l'uso
Owner's instructions
Mode d'emploi
Bedienungsanleitung
Gebruiksaanwijzingen
Instrucciones para el uso
Instruções para o uso
Οδηγίες χρήσης
Инструкции по эксплуатации
Kezelési utasítás
Návod k použití
Instrukcja obsługi
Bruksanvisning
Bruksanvisning
Brugsanvisning
Käyttöohje

PGT
ME 10

I
GB
D
F
NL
E
P
GR
RU
H
CZ
PL
S
N
DK
SF



ELECTRICAL CONNECTION (UK ONLY)

- A) If your appliance comes fitted with a plug, it will incorporate a 13 Amp fuse. If it does not fit your socket, the plug should be cut off from the mains lead, and an appropriate plug fitted, as below.
WARNING: Very carefully dispose of the cut off plug after removing the fuse: do not insert in a 13 Amp socket elsewhere in the house as this could cause a shock hazard.
 With alternative plugs not incorporating a fuse, the circuit must be protected by a 15 Amp fuse.

WARNING - THIS APPLIANCE MUST BE EARTHED IMPORTANT


The wires in the mains lead are coloured in accordance with the following code:

Green and yellow:	Earth
Blue:	Neutral
Brown:	Live



If the plug is a moulded-on type, the fuse cover must be re-fitted when changing the fuse using a 13 Amp Asta approved fuse to BS 1362. In the event of losing the fuse cover, the plug must NOT be used until a replacement fuse cover can be obtained from your nearest electrical dealer. The colour of the correct replacement fuse cover is that as marked on the base of the plug.

As the colours of the wires in the mains lead may not correspond with the coloured markings identifying the terminals in your plug, proceed as follows:

The green and yellow wire must be connected to the terminal in the plug marked with the letter E or the earth symbol  or coloured green or green and yellow.

The blue wire must be connected to the terminal marked with the letter N or coloured black.


The brown wire must be connected to the terminal marked with the letter L or coloured red.

الوصل بالتيار الكهربائي

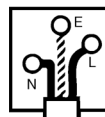
- A في حال كان جهازكم مزود بمأخذ كهربائي سوف يشتمل أيضاً على صاهر عيار 13 أمبير. فإذا كان المأخذ لا يتناسب مع عتبة الوصل المثبتة على الجدار عليكم بقطع المأخذ من سلك التغذية وتركيب مأخذ مناسب وفق ما هو موضح أدناه. تحذير: إقطعوا المأخذ بعناية بعد إزالة الصاهر: لا تركيبوا أية عتبة وصل بالتيار مثبتة على الجدار عيار 13 أمبير في مكان آخر في البيت لأن من شأن ذلك التسبب بصدمة خطيرة. في حال استعمال مأخذ للتيار غير مشتمل على صاهر ينبغي حماية الدائرة الكهربائية بصاهر عيار 15 أمبير. في حال كان المأخذ من النوع المصنوب ينبغي إعادة تركيب غطاء الصاهر في حال إستبدال الصاهر وذلك بإستعمال صاهر أستا عيار 13 أمبير إلى BS 1362. في حال فقدان غطاء الصاهر ينبغي عدم استعمال المأخذ إلى أن يتم الحصول على غطاء صاهر من أقرب موزع أدوات كهربائية. إن لون غطاء الصاهر البديل هو ذلك المبيّن على قاعدة المأخذ.
- B في حال لم يكن جهازكم مزود بمأخذ الرجاء إتباع التعليمات الواردة فيما يلي:

تحذير: ينبغي تأريض جهازكم:

هام جداً

في حال لم تكن ألوان الأسلاك التي يتكون منها سلك التغذية الرئيسي التابع لجهازكم متطابقة مع ألوان أطراف التوصيل التابعة لمأخذكم عليكم مراعاة التالي:
 ينبغي وصل السلك الأخضر والأصفر بطرف التوصيل التابع للمأخذ المشار إليه بحرف E أو بشعار التأريض  أو الأخضر أو الأخضر والأصفر.
 ينبغي وصل السلك الأزرق بطرف التوصيل المشار إليه بحرف N أو الأسود.
 كما ينبغي وصل السلك البني بطرف التوصيل المشار إليه بحرف L أو الأحمر.

الأسلاك المتكون منها سلك التغذية الرئيسي هي ملونة على النحو التالي:



السلك الأخضر والأصفر: تأريض
 السلك الأزرق: محايد (بارد)
 السلك البني: مشحون بالكهرباء (حامي)

ELECTRICAL CONNECTION (UK ONLY)

- A) If your appliance comes fitted with a plug, it will incorporate a 13 Amp fuse. If it does not fit your socket, the plug should be cut off from the mains lead, and an appropriate plug fitted, as below.
WARNING: Very carefully dispose of the cut off plug after removing the fuse: do not insert in a 13 Amp socket elsewhere in the house as this could cause a shock hazard.
 With alternative plugs not incorporating a fuse, the circuit must be protected by a 15 Amp fuse.

WARNING - THIS APPLIANCE MUST BE EARTHED IMPORTANT


The wires in the mains lead are coloured in accordance with the following code:

Green and yellow:	Earth
Blue:	Neutral
Brown:	Live



If the plug is a moulded-on type, the fuse cover must be re-fitted when changing the fuse using a 13 Amp Asta approved fuse to BS 1362. In the event of losing the fuse cover, the plug must NOT be used until a replacement fuse cover can be obtained from your nearest electrical dealer. The colour of the correct replacement fuse cover is that as marked on the base of the plug.

As the colours of the wires in the mains lead may not correspond with the coloured markings identifying the terminals in your plug, proceed as follows:

The green and yellow wire must be connected to the terminal in the plug marked with the letter E or the earth symbol  or coloured green or green and yellow.

The blue wire must be connected to the terminal marked with the letter N or coloured black.


The brown wire must be connected to the terminal marked with the letter L or coloured red.

الوصل بالتيار الكهربائي

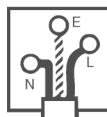
- A في حال كان جهازكم مزود بمأخذ كهربائي سوف يشتمل أيضاً على صاهر عيار 13 أمبير. فإذا كان المأخذ لا يتناسب مع عتبة الوصل المثبتة على الجدار عليكم بقطع المأخذ من سلك التغذية وتركيب مأخذ مناسب وفق ما هو موضح أدناه. تحذير: إقطعوا المأخذ بعناية بعد إزالة الصاهر: لا تركبوا أية عتبة وصل بالتيار مثبتة على الجدار عيار 13 أمبير في مكان آخر في البيت لأن من شأن ذلك التسبب بصدمة خطيرة. في حال استعمال مأخذ للتيار غير مشتمل على صاهر ينبغي حماية الدائرة الكهربائية بصاهر عيار 15 أمبير. في حال كان المأخذ من النوع المصنوب ينبغي إعادة تركيب غطاء الصاهر في حال إستبدال الصاهر وذلك بإستعمال صاهر أسنا عيار 13 أمبير إلى BS 1362. في حال فقدان غطاء الصاهر ينبغي عدم استعمال المأخذ إلى أن يتم الحصول على غطاء صاهر من أقرب موزع أدوات كهربائية. إن لون غطاء الصاهر البديل هو ذلك المبيّن على قاعدة المأخذ.
- B في حال لم يكن جهازكم مزود بمأخذ الرجاء إتباع التعليمات الواردة فيما يلي:

تحذير: ينبغي تأريض جهازكم:

هام جداً

في حال لم تكن ألوان الأسلاك التي يتكون منها سلك التغذية الرئيسي التابع لجهازكم متطابقة مع ألوان أطراف التوصيل التابعة لمأخذكم عليكم مراعاة التالي:
 ينبغي وصل السلك الأخضر والأصفر بطرف التوصيل التابع للمأخذ المشار إليه بحرف E أو بشعار التأريض  أو الأخضر أو الأخضر والأصفر.
 ينبغي وصل السلك الأزرق بطرف التوصيل المشار إليه بحرف N أو الأسود.
 كما ينبغي وصل السلك البني بطرف التوصيل المشار إليه بحرف L أو الأحمر.

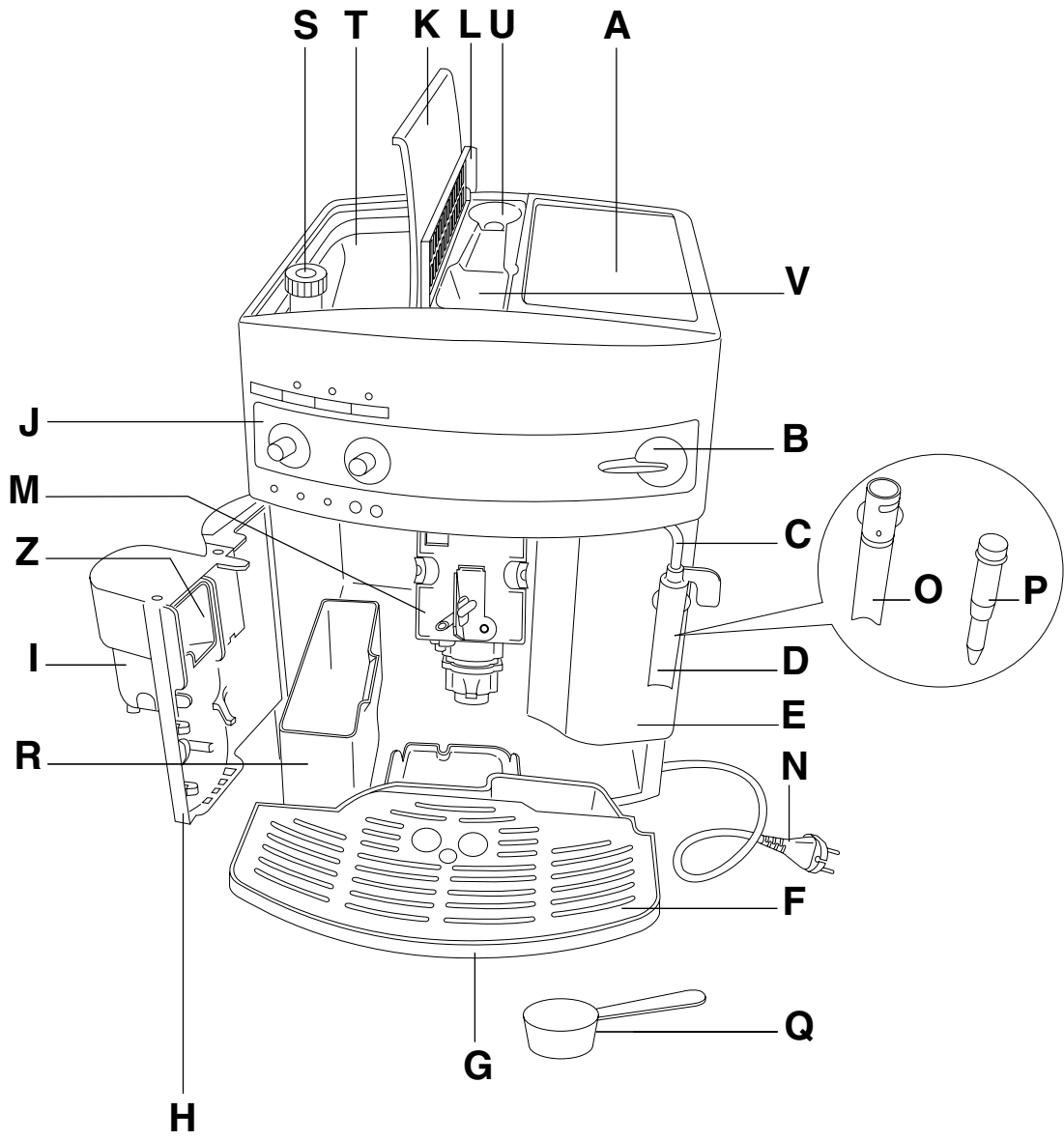
الأسلاك المتكون منها سلك التغذية الرئيسي هي ملونة على النحو التالي:



السلك الأخضر والأصفر: تأريض
 السلك الأزرق: محايد (بارد)
 السلك البني: مشحون بالكهرباء (حامي)



3



3

